

# 都市型側溝Wスリット

「W スリット」はゴトウコンクリート㈱の登録商標です。

国土交通省 新技術情報システム  
NETIS 登録番号 CB-060018-A

特許取得済



W スリットとは・・・

排水性舗装の際にそれまで別々であった排水装置（ドレイナー）と側溝の一体化を実現させた画期的なものです。

安くて

早くて

半永久的

効果倍増

将来に備えて

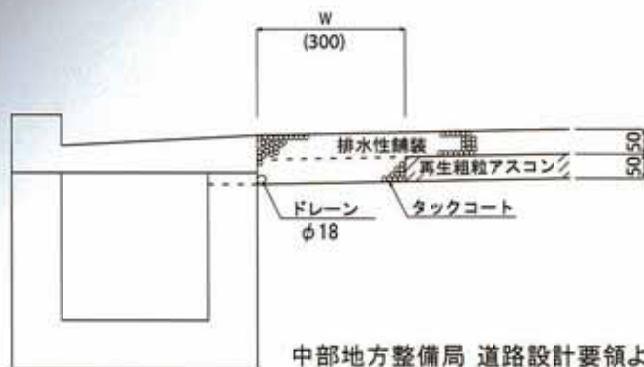
TOTAL LANDSCAPE CREATION

**GOTO**

# Wスリットの効果

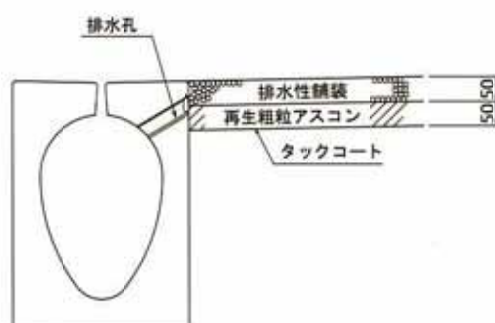
1. 一層式舗装対応なので従来の排水性舗装に比べ、コスト、工期ともに大幅に短縮ができます。

従来



ドレーン断面積  
2.54 cm<sup>2</sup>

Wスリット



ドレーン断面積  
2.70 cm<sup>2</sup>

2. ドレーン設置の手間がない。

3. ドレーンよりもコストが安い。(初期コスト、ランニングコスト共)

ステンレス製ドレーンφ18	1 m当り	1,010 円 (建設物価価格)
Wスリット	1 m当り	500 円

4. 連続取水なので効率が抜群。

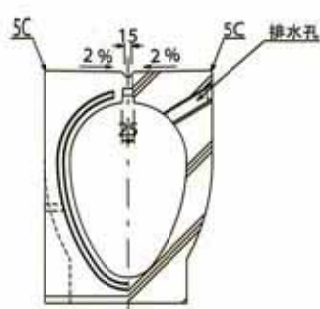


5. 金属製なので合成繊維のドレーンと比べ、耐熱性・耐久性ともに優れています。

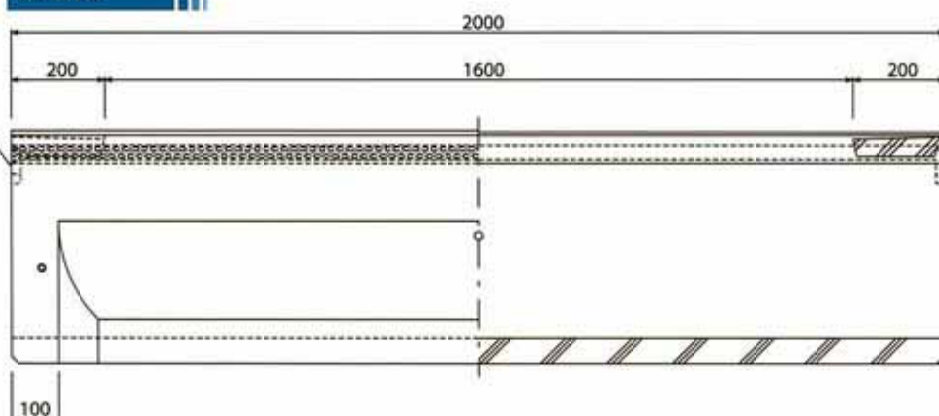
6. 切削オーバーレイ時にドレーンが剥がれたり、引っかかりすることがありません。

7. 将来的に舗装を排水性舗装に変えても側溝の入れ替えが必要ありません。

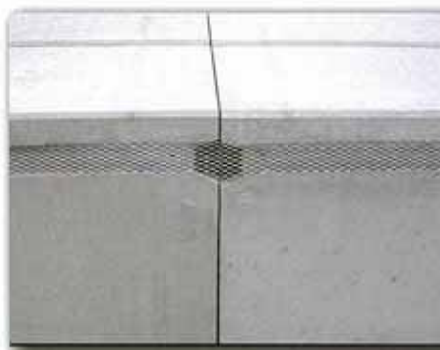
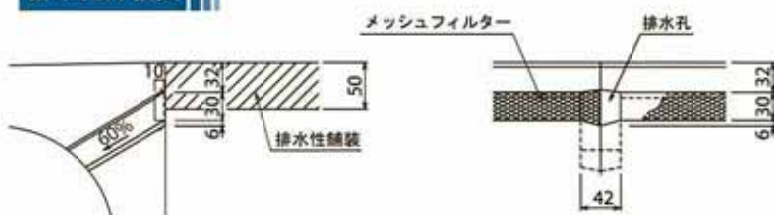
正面図



側面図



排水孔詳細図

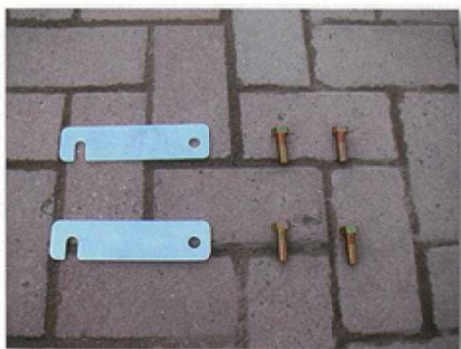


# 圧倒的な工期短縮 (150m/日) ・ 即日開放 (目地工事不要) に



パーフェクトジョイント工法

特許登録済



## 手順

1.



専用の吊金具(パーフェクトハンガー)を使用。

2.

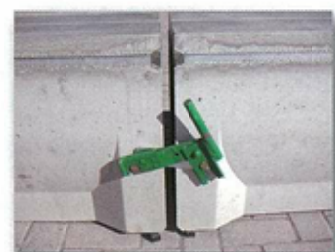


3.



連結ボルトとプレート取り付け。  
(ボルトは入るところまで押し込んでください。)

4.



パーフェクトジョイントセット。

5.



パイプの差し込みと引き寄せ。

6.



製品が引き寄せられた状態。

7.



ボルトをハンマーで打ち込んで完了です。

TOTAL LANDSCAPE CREATION

# GOTO

## ゴトウコンクリート株式会社

ISO9001 認証登録 JMAQA-1390

登録事業所：本社・庭野工場・川田工場

本社 / 〒442-0024 愛知県豊川市西豊町 2 丁目 188 番地

TEL (0533) 85-4145 (代) FAX (0533) 85-4188

<http://www.goto-con.co.jp> E-mail: goto@goto-con.co.jp

営業所 / 東京営業所 TEL (03) 5974-3252 FAX (03) 5974-3435

静岡営業所 TEL (054) 257-1648