

新・簡易擁壁 ロックン・ロード

LOCK+LOAD

RETAINING WALL SYSTEMS



擁壁の問題をロックン・ロードが解決!!

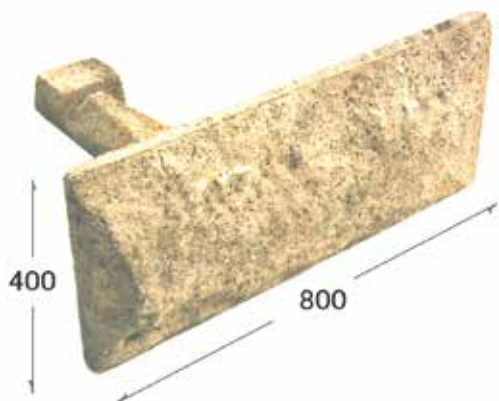
重機も不要!!

人力だけでも施工可能な擁壁!



ゴトウコンクリート株式会社
IMAGINATION & CREATION

LOCK+LOAD RETAINING WALL SYSTEMS



重機が入れず困っていた崩壊現場でも
人力施工で復旧が可能な簡易擁壁。

それが **LOCK+LOAD** です。

● 重機が必要ありません！

雨で崩れて、復旧したくても機械が入れなくて困っている斜面を**人力施工**のみでも素早く美しい岩肌の擁壁をつくります。



● コスト縮減が可能です！

H2000以下では、プレキャスト擁壁や簡易土留め壁より**経済的**で施工性に優れています。

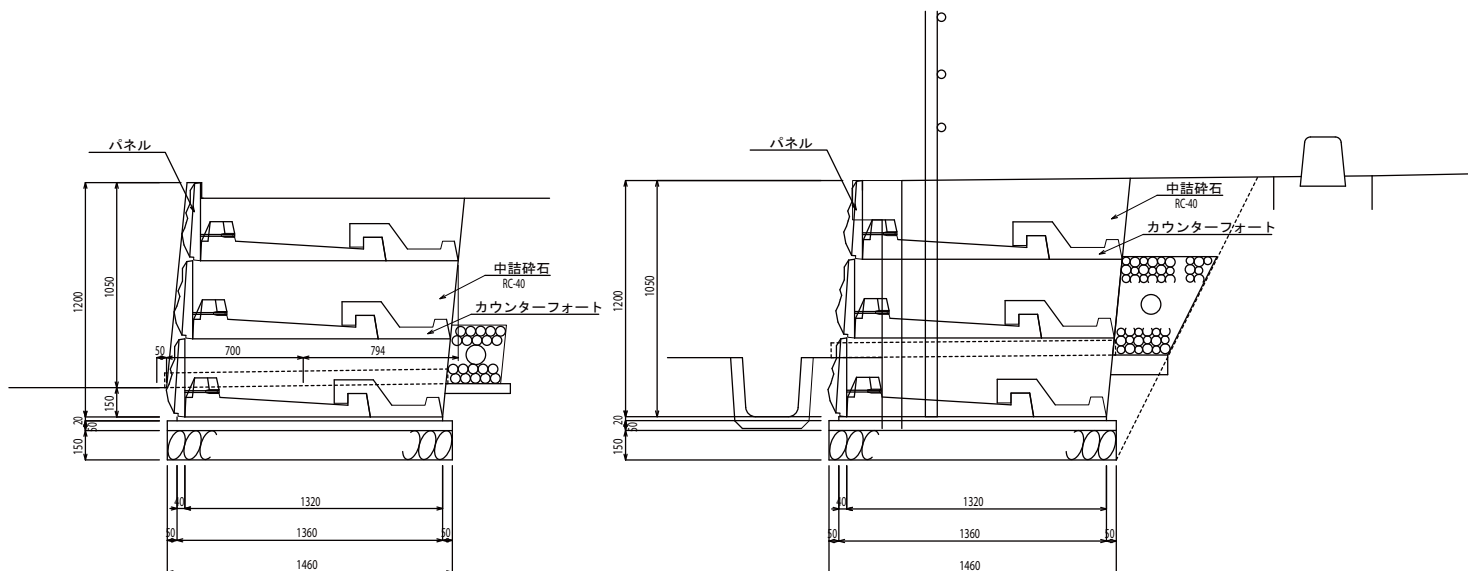


● 車線規制が必要ありません！

狭いスペースで作業が出来る為、最小限の車線規制で工事が出来ます。

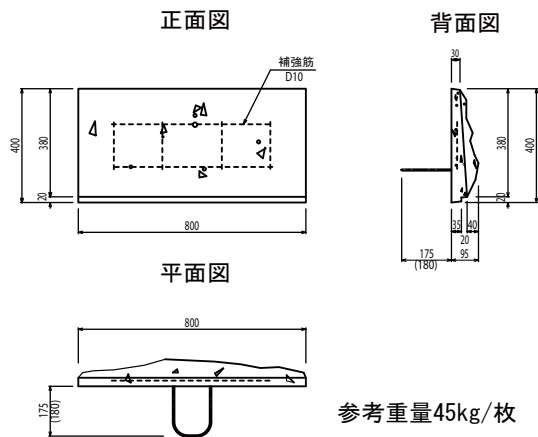


LOCK+LOAD 標準断面 例

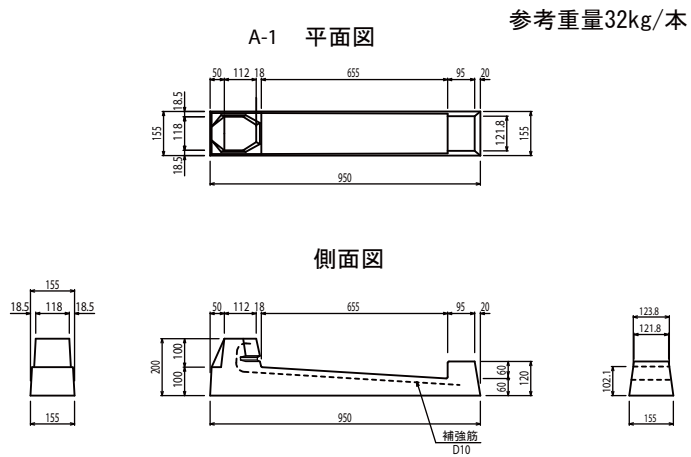


製品図

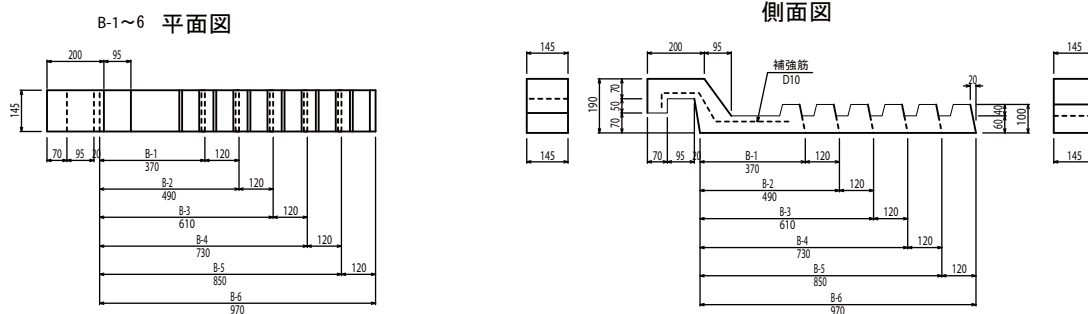
パネル（標準）



カウンターフォート A



カウンターフォート B-1 ~6



LOCK+LOAD 取付方法



【施工例】



見切り壁



フェンスを立てる現場



曲線部の施工



法止め擁壁



公園整備

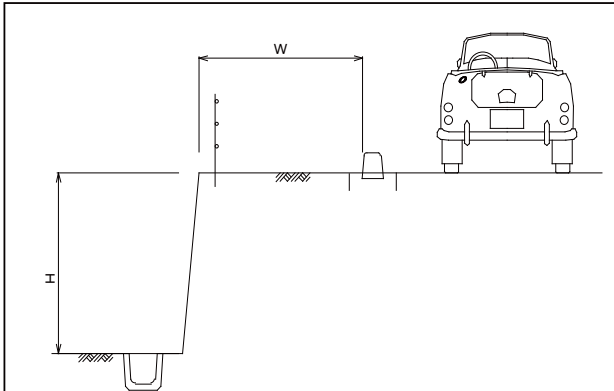


エクステリア関連

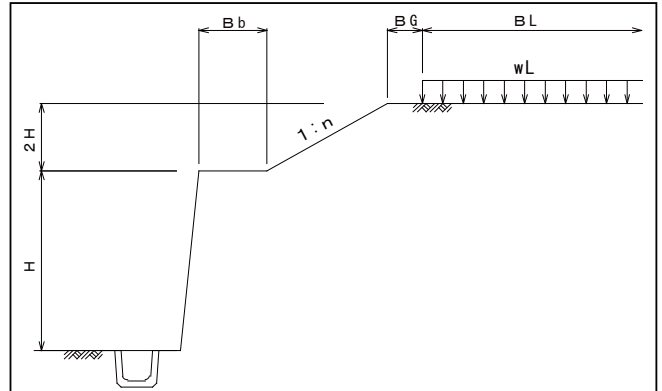
LOCK+LOAD 設計依頼書

下記簡単に御記入頂き、このままFAXにて送信してください。
 近日中に担当者より連絡させていただきます。

ケース①



ケース②



設計条件	ケース ①、②
土留壁の地上高	H = m
上載活荷重	WL = kN/m ²
” の幅	BL = m
” の小段幅	BG = m
上載盛土の高さ	H2 = m
上載盛土の勾配	n' =
上載盛土の小段幅	Bb = m

その他 条件

御名前

役所・御社名

御連絡先 TEL () - FAX () -

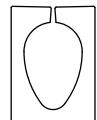
LOCK+LOAD
 RETAINING WALL SYSTEMS

ゴトウコンクリート株式会社
 ISO9001 認証登録 JMAQA-1390

本 社 / 〒442-0051 愛知県豊川市中央通 2-13 豊川中央通ビル5F
 TEL (0533) 85-4145 (代) FAX (0533) 85-4188
<http://www.goto-con.co.jp> E-mail : goto@goto-con.co.jp
 営業所 / 東京営業所 TEL (03) 5974-3252 FAX (03) 5974-3435
 大阪営業所 TEL (06) 4861-3200 FAX (06) 4861-3201
 静岡営業所 TEL (054) 257-1648

充実のラインナップ (別カタログ参照)

ゴミ・ドロがたまらない
都市型側溝



既設側溝のリニューアル工法

ディンプル エフ

