

地域のすべての人々を笑顔にします！

都市型側溝

生 | 活 | 道 | 路 | 版

地域住民の方々が
ぐっすり眠ることができます。

大雨の時でも
素早く集水できます。

歩行者・自転車が安心して
通行することができます。

側溝内をいつまでも
きれいに保てます。

工事を圧倒的に
短縮できます。

景観に配慮できます。

NETIS登録
道路構造の手引き掲載製品
あいくる材 JISⅡ類認証
(UGKS,UGFS)



IMAGINATION
& CREATION

GOTO

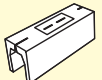
ゴトウコンクリート株式会社


充実のラインナップ(別カタログ参照)

既設側溝のリニューアル法
デインブル エフ



車が走行してもフタが破損しない
都市型可変



「都市型側溝/シェイプアップスリット」「ファインステップ」「デインブル」
「都市型可変」および  は、ゴトウコンクリート株式会社の登録商標です。

都市型側溝を生活道路に使用すると良くなることをご案内します!!

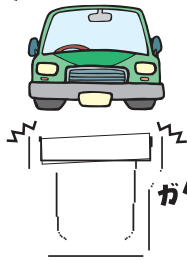
おかげ様で
納入実績3000Kmに
到達しました。

1 静かになります!!

車が通るたび発生する蓋のガタツキ音や破損がなくなります!!

PU側溝

ガタガタ



車が蓋の上を乗り、破損・騒音が発生。
そのため、修繕、蓋の入替えが必要。

都市型側溝



蓋がないため、車が乗っても
破損・騒音がないため修繕費が掛かりません。

2 側溝の清掃が必要ありません!!

PU側溝



住民の方による清掃



堆積物が溜りやすく、業者・地元住民の方による清掃が必要。
しかし蓋が重く、開けづらい。

業者へ委託



都市型側溝



p.10も参照ください。

いつまでたっても
こんなにきれい!

卵形状のため小水量時でも流速が速く、堆積物を流していきます。
そのため、側溝内の清掃が不要です。

3

道が広がります!!

道路幅員を最大限有効活用できます。

施行前



PU側溝は製品幅が広いので、幅員の狭い道がより窮屈に見えやすくなります。

施行後



都市型側溝は製品幅が狭いため、幅員の狭い道路でも舗装面をしっかりとることができ、道路をすっきり見せます。外側線が引きにくいところでも、しっかり引けます。

4

滑りません、つまずきません!!

コンクリートの表面で滑らないつまづかない特殊な加工

ファインステップ加工を施しています。

大半の行政機関が、道路舗装の設計の際に適用する

アスファルト舗装工事共通仕様書解説にはこう書いてあります。

BPN値	湿潤状態
40以下	滑りやすい
40~50	どちらとも言えない
50以上	滑りにくい

アスファルト舗装工事共通仕様書解説 引用

歩行者系道路舗装の表層は、併用の状況に応じたすべり抵抗値を有するものでなければならない。一般に平坦な場所での目標値として湿潤状態で**BPNで40以上**が望ましい。(中略)

CHECK!!

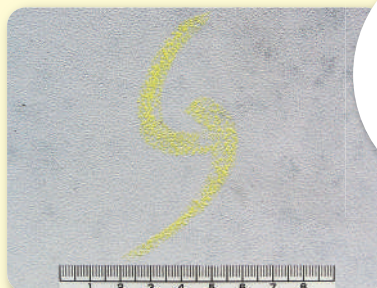
『ファインステップ加工』と従来コンクリート製品との表面比較

従来コンクリート製品



◆ 湿潤時のすべり抵抗値(BPN測定値) 20~36

ファインステップ加工



◆ 湿潤時のすべり抵抗値(BPN測定値) 75~80

5

豪雨時でも素早く集水できます!!

PU側溝



グレーチングによる集水のため、蓋では集水ができず、冠水しやすい。水溜りの発生や、越水もします。

都市型側溝

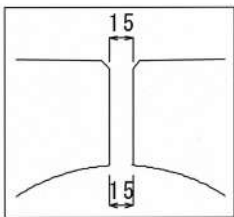


連続したスリットにより、路面の雨水を素早く集水。冠水しにくくなります。さらに、水溜り・越水が起きません。集水用のグレーチングも不要になります。

CHECK!!

スリット形状の違い

他社スリット側溝
【ストレート形状】



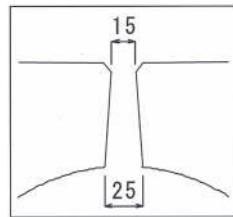
詰まって
しまいます。

Bad



土砂が詰り集水ができなくなります。そのため、水溜りや越水を起こしやすくなります。

都市型側溝
【ハの字形状】



詰まりません!

Good!



スリットに詰らず落下するため、継続した集水ができます。



豪雨翌日の都市型側溝

2013年9月4日(水)
名古屋市内 L型街渠

●降雨量110mm/h



降雨直後



2013年9月5日(木)
名古屋市内 都市型側溝

豪雨の翌日でも水溜りはなく、スリットに目詰まりもありません。



2013年9月4日(水)
岐阜県各務原市内

●降雨量100mm/h

L型街渠の場合

降雨中



降雨直後



葉っぱやゴミが詰まり冠水の要因になります。

2013年9月4日(水)
岐阜県各務原市内

●降雨量100mm/h

都市型側溝の場合

降雨中



降雨直後



6

工事が安くて早い!!

施工中の騒音・粉塵も発生させません!!

PU300

1m当り施工費
12,359円

都市型側溝300

1m当り施工費 ※愛知単価
11,800円

PUの場合
【PU300】

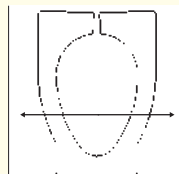
都市型側溝の場合
【都市型側溝300】

掘削中

100m施工時 32.76㎡



100m施工時 22.93㎡



目地処理

目地モルタルの養生があり、施工も大変です。



パーフェクトジョイント工法

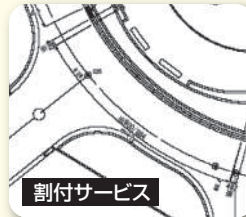
ワンタッチ施工で早くて簡単! 施工スピードは驚異的!



折点・R部



現場合わせ・加工が必要。加工時に騒音・粉塵が発生します。



割付サービス

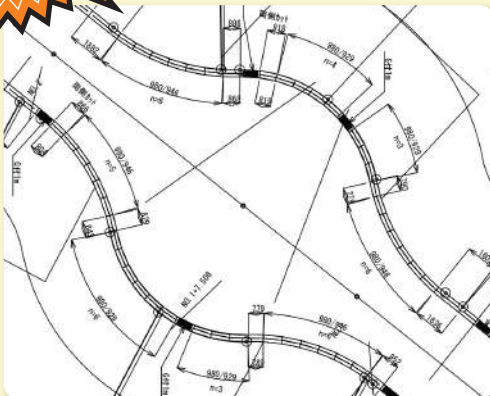


工場カット

割付サービスと工場カットにより現場での目地処理・加工が必要ありません。

CHECK!!

割付サービス・製品加工の現場完成例



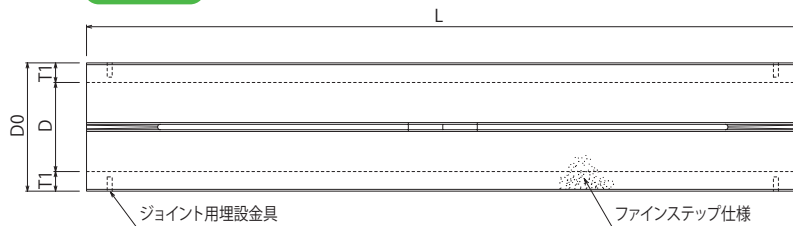
図面どおり弊社にて加工することで綺麗なカーブ・折点を実現できます。

製品図

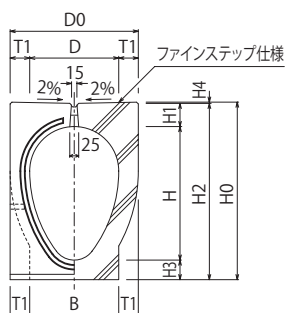
UGFS T-25縦断用(横断用もございます)



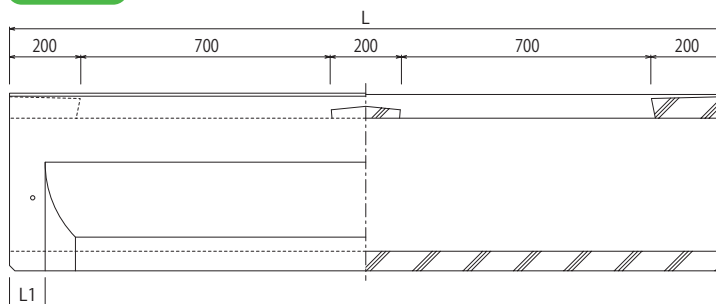
平面図



正面図



側面図



寸法表

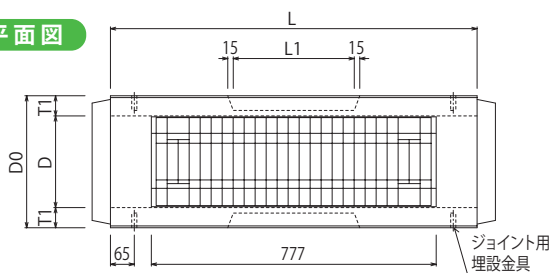
サイズ	内寸法		D0 (mm)	H0 (mm)	H1 (mm)	H2 (mm)	H3 (mm)	H4 (mm)	T1 (mm)	B (mm)	L (mm)	参考質量 (kg)
	D(mm)	H(mm)										
200	150	225	260	347.6	65	345	55	2.6	55	150	2000	262
250	200	300	310	423.1	65	420	55	3.1	55	200	2000	358
300	250	375	360	498.6	65	495	55	3.6	55	250	2000	452
350	300	450	420	599.2	70	595	75	4.2	60	300	2000	597
400	350	525	470	674.7	70	670	75	4.7	60	350	2000	685
500	450	675	580	840.8	80	835	80	5.8	65	450	2000	998
600	550	825	700	1022	90	1015	100	7.0	75	550	2000	1465

※L1000もございます。

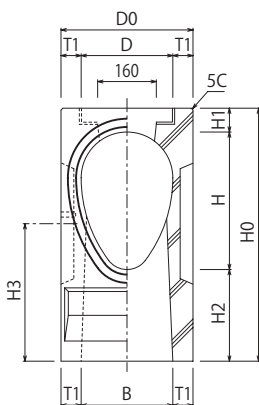
管理柵



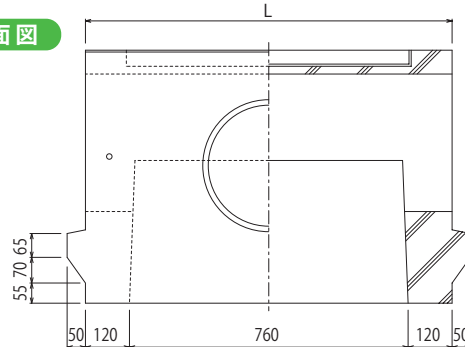
平面図



正面図



側面図



寸法表

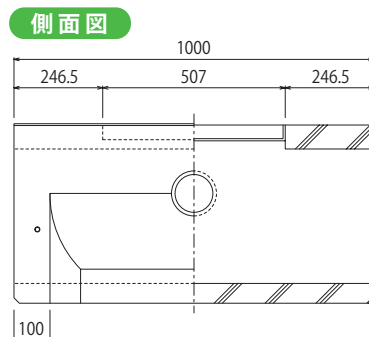
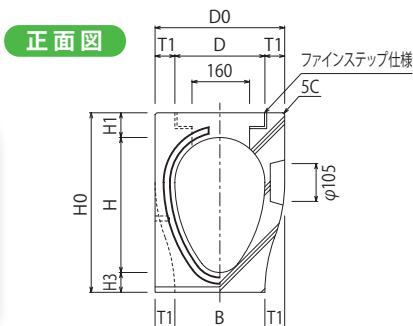
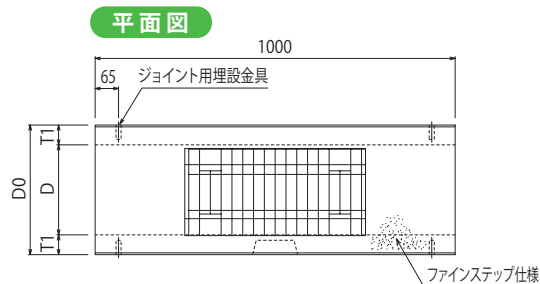
サイズ	内寸法		D0 (mm)	H0 (mm)	H1 (mm)	H2 (mm)	H3 (mm)	T1 (mm)	B (mm)	L (mm)	L1 (mm)	参考質量 (kg)
	D(mm)	H(mm)										
200	150	225	260	540	65	250	300	55	150	1000	φ300	184
250	200	300	310	615	65	250	360	55	200	1000	φ300	198
300	250	375	360	690	65	250	375	55	250	1000	φ330	257
350	300	450	420	770	70	250	375	60	300	1000	φ330	313
400	350	525	470	849.7	74.7	250	415	60	330	1000	φ450	365
500	450	675	580	1010.8	85.8	250	415	65	430	1000	φ450	483

※普通目・細目がございます。ボルトキャップもございます。 ※固定式・開閉式がございます。

グレーチング付きタイプ



側溝内の管理用に。



寸法表

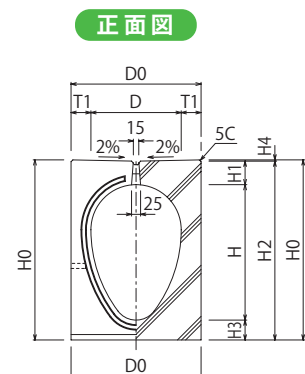
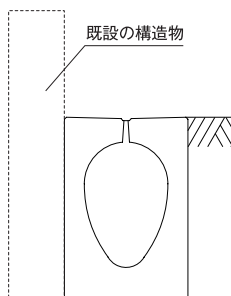
サイズ	内寸法		D0 (mm)	H0 (mm)	H1 (mm)	H2 (mm)	H3 (mm)	H4 (mm)	T1 (mm)	T2 (mm)	B (mm)	参考質量 (kg)
	D (mm)	H (mm)										
250	200	300	310	423.1	65	420	55	3.1	55	50	200	169
300	250	375	360	498.6	65	495	55	3.6	55	50	250	216

※350、400、500サイズも対応しております。※固定式・開閉式がございます。

官民境界タイプ (UGFS-M)



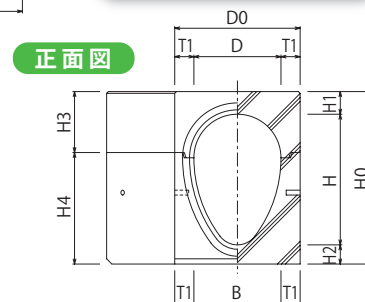
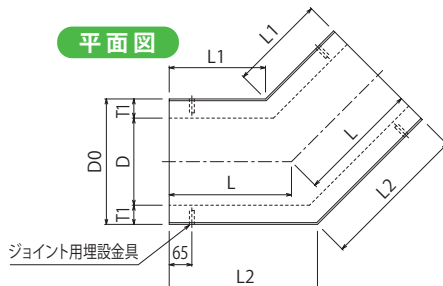
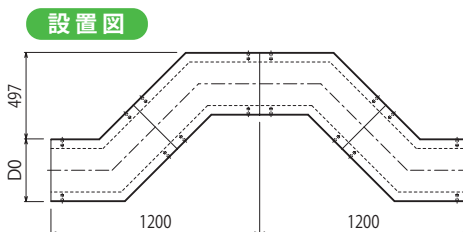
製品側面が垂直なので
民地に接している場合の
施工も問題なし



寸法表

サイズ	内寸法		D0 (mm)	H0 (mm)	H1 (mm)	H2 (mm)	H3 (mm)	H4 (mm)	T1 (mm)	T2 (mm)	B (mm)	参考質量 (kg)
	D (mm)	H (mm)										
250	200	300	310	423.1	65	420	55	3.1	55	50	200	411
300	250	375	360	498.6	65	495	55	3.6	55	50	250	509

電柱避け



寸法表

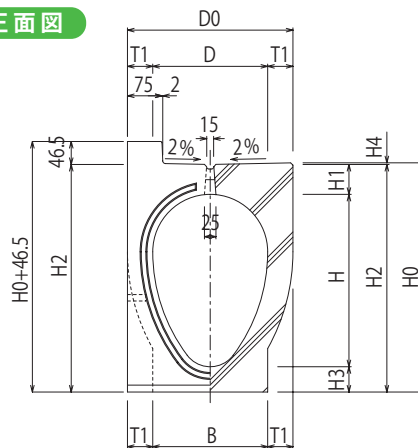
サイズ	内寸法		D0 (mm)	H0 (mm)	H1 (mm)	H2 (mm)	H3 (mm)	H4 (mm)	T1 (mm)	B (mm)	L (mm)	L1 (mm)	L2 (mm)	参考質量 (kg/1本)
	D (mm)	H (mm)												
250	200	300	310	420	65	55	150	270	55	200	351	286.8	415.2	143
300	250	375	360	495	65	55	175	320	55	250	351	276.4	425.6	178

※4本/1箇所になります。

L型タイプ (UGCS)



正面図



土を止めたり、越水対策でお使いいただけます。

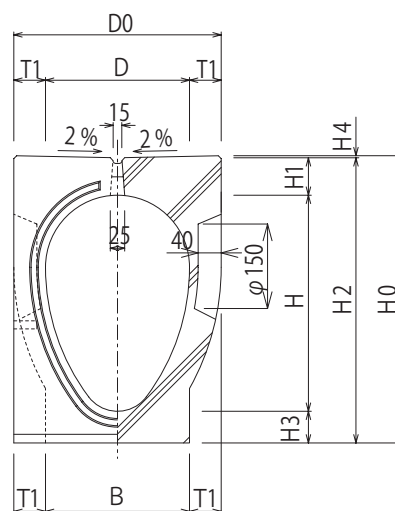
寸法表

サイズ	内寸法		D0 (mm)	H0 (mm)	H1 (mm)	H2 (mm)	H3 (mm)	H4 (mm)	T1 (mm)	B (mm)	参考質量 (kg/1本)
	D (mm)	H (mm)									
300	250	375	360	498.6	65	495	55	3.6	55	250	440
350	300	450	420	599.2	70	595	75	4.2	60	300	585
400	350	525	470	674.7	70	670	75	4.7	60	350	673
500	450	675	580	840.8	80	835	80	5.8	65	450	986

家庭管接続タイプ



正面図



管の接続方法が大きく変わりました!!
一体型側溝でも内側からの処理が可能です!!

作業手順



ノックアウトから手を入れます。



内側の目地処理状況。



付属の蓋でノックアウトの穴を埋めて完了です。

寸法表

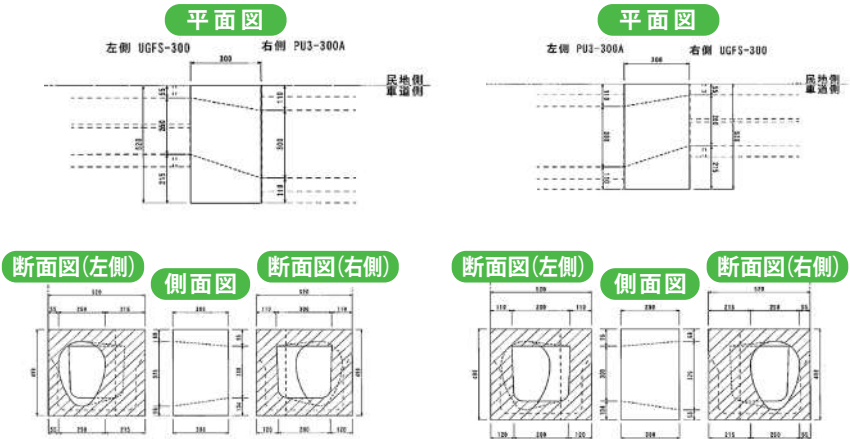
サイズ	内寸法		D0 (mm)	H0 (mm)	H1 (mm)	H2 (mm)	H3 (mm)	H4 (mm)	T1 (mm)	B (mm)	参考質量 (kg/1本)
	D (mm)	H (mm)									
250	200	300	310	423.1	65	420	55	3.1	55	200	355
300	250	375	360	498.6	65	495	55	3.6	55	250	470
350	300	450	420	599.2	70	595	75	4.2	60	300	615
400	350	525	470	674.7	70	670	75	4.7	60	350	703
500	450	675	580	840.8	80	835	80	5.8	65	450	1016
600	550	825	700	1022	90	1015	100	7	75	550	1483

接続ブロック

〈例〉PU300→FS300



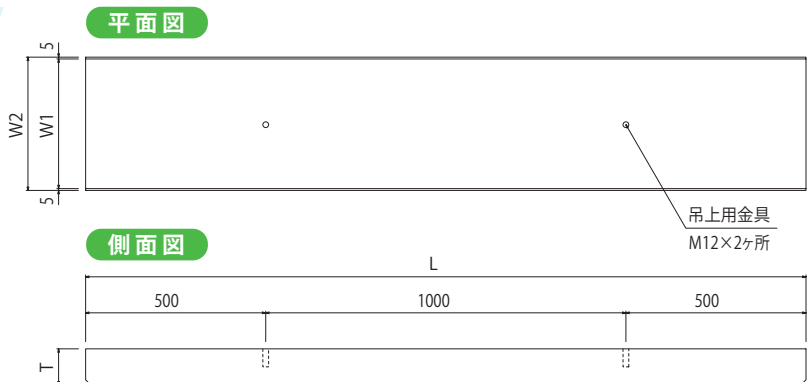
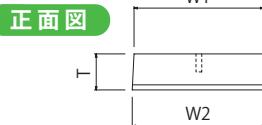
他の側溝から容易に接続できます。
柵が不要になりますので、
グレーチングが無くなりコストも抑えられます。



ベースブロック



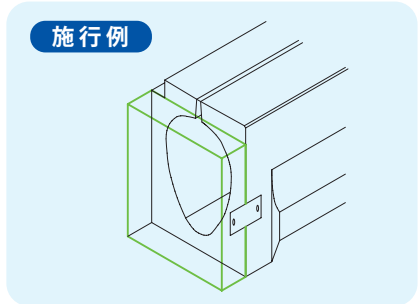
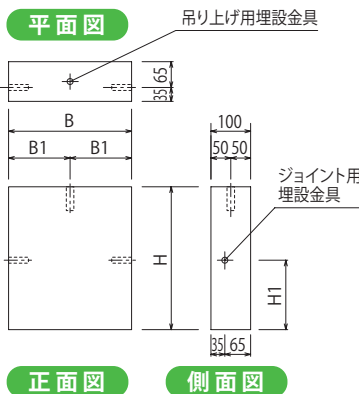
乗入・横断の早期開放で
お使いいただけます！



寸法表

サイズ	W1 (mm)	W2 (mm)	T (mm)	L (mm)	参考質量 (kg)
300	360	370	100	2000	175
350	420	430	100	2000	204
400	470	480	100	2000	228
500	580	590	100	2000	281

端部ブロック



寸法表

サイズ	B (mm)	B1 (mm)	H (mm)	H1 (mm)	参考質量 (kg)
250	310	155	360	175	27
300	360	180	435	205	38
350	420	210	535	260	55
400	470	235	610	285	70
500	580	290	780	350	110

溜りません!

都市型側溝 内部調査写真

知多市役所

施工:2010年1月
撮影:2017年6月



みよし市役所

施工:2010年7月
撮影:2017年6月



豊田市役所

施工:2003年5月
撮影:2017年6月



浜松市役所

施工:2009年6月
撮影:2017年6月



実績
一例

生活道路でもたくさん使われています!

愛知県豊田市



愛知県豊川市



愛知県岡崎市



愛知県岩倉市



岐阜県羽島市



静岡県御殿場市



静岡県三島市



三重県津市



静岡県浜松市



その側溝...

断面は「卵型」ですか?

スリット形状は「ハの字型」ですか?

表面に「滑り止め加工」はしてありますか?

今一度、ご確認ください!!



ゴトウコンクリート株式会社

IMAGINATION & CREATION

ISO9001 認証登録 JMAQA-1390

本社 / 〒442-0051 愛知県豊川市中央通2丁目13番地 豊川中央通りビル5F
TEL (0533) 85-4145 (代) FAX (0533) 85-4188

東京営業所 / 〒170-0003 東京都豊島区駒込2丁目3-1 六興ビル5F
TEL (03) 5974-3252 (代) FAX (03) 5974-3435

大阪営業所 / 〒532-0011 大阪府大阪市淀川区西中島5丁目9-1 新大阪花村ビル2階
TEL (06) 6306-6525 FAX (06) 6306-6526

静岡営業所 / TEL (054) 257-1648
札幌出張所・北関東出張所



<http://www.goto-con.co.jp> E-mail goto@goto-con.co.jp