

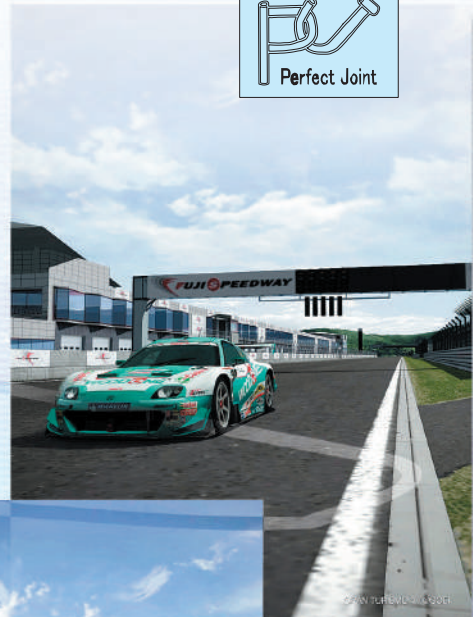
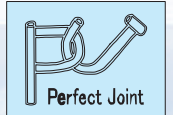
都市型側溝

U R B A N G U T T E R

SHAPE-UP SLIT

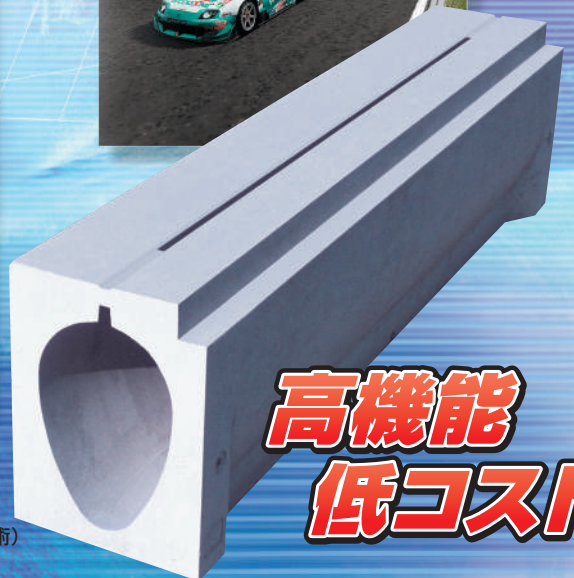
シェイプ アップ スリット

可変タイプも
充実のラインナップ
(別カタログ参照)



“PS2”用 カーライフシミュレーター
GRAN TURISMO 4

富士スピードウェイ2005より



**高機能
低コスト**

(C)2004 Sony Computer Entertainment Inc.
All manufacturers, cars, names, brands and associated imagery featured in this game are trademarks and/or copyrighted materials of their respective owners.
All rights reserved.
Any depiction or recreation of real world locations, entities, businesses, or organizations is not intended to be or imply any sponsorship or endorsement of this game by such party or parties.

**JIS II 類認証
(UGKS, UGFS)**

第2回 国土技術開発賞 奨励賞受賞

NETIS登録No.CB-990039-VE (掲載期間終了技術)

NETIS登録No.CB-060018-VE(Wスリット) (掲載期間終了技術)

充実のラインナップ(別カタログ参照)

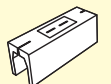
既設側溝のリニューアル法

デインブル エフ




車が走行してもフタが破損しない

都市型可変



IMAGINATION
& CREATION

「都市型側溝/シェイプアップスリット」
「ファインステップ」
「ティンプル」
「都市型可変」および  は、
ゴトウコンクリート株式会社の登録商標です。

都市型側溝シェイプアップスリットが 高い評価を受けた6つの理由。

1

コストの縮減

スリットによる連続集水のため、集水目的の高価なグレーチング付タイプを必要としません。従って、従来側溝と比べ**コストが大幅に縮減**できます。

10mあたりの工事費

・円形水路300

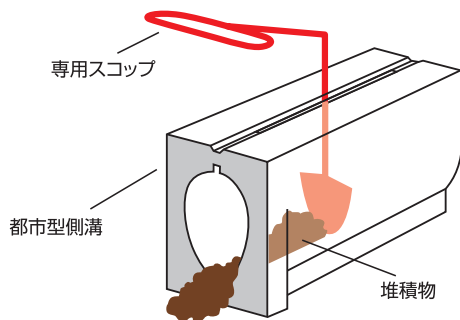
▼
・都市型側溝UGKS300

約40%縮減

2

水理性の向上によるランニングコストの削減

断面が卵形のため、小水量時に流速が大きくなり、**清掃能力が向上**します。従って、側溝内底部に堆積物を持ちにくくなり、清掃の機会を飛躍的に減らすことができます。また、万が一堆積物がたまった場合は、専用のスコップで容易に掃除ができます。



平成6年施工
愛知県吉良町地内

縦断勾配 **0.1%**
調査 平成15年7月

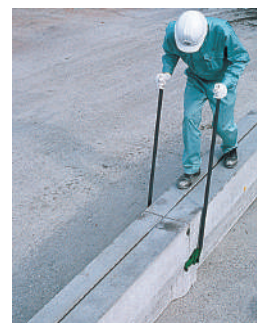
※掃除は過去9年間
行っておりません。

◀都市型側溝

3

施工性の向上による工期の短縮

施工は特殊な「パーフェクトジョイント工法」を開発して用いました。てこの原理を利用したワンタッチ施工ですので、いわゆる目地工事は不要です。その結果、施工性が大幅に向上し、工事による交通規制期間が短縮し、交通渋滞の緩和に貢献できます。**(即日開放が可能です)**

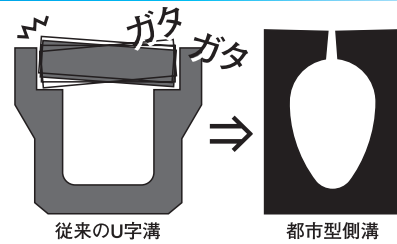


▲1本あたり布設時間平均7分(現場計測にて)

4

騒音を防ぐ

車輛が側溝上を通過してもフタによる**ガタツキ音**が発生しませんので、道幅の狭い道路にも適しています。



5

集水性の継続的効果 (スリット形状の違いによる検証)

都市型側溝 (ハの字形状)



ハの字形状の為
スリットに詰まらず、落下する。

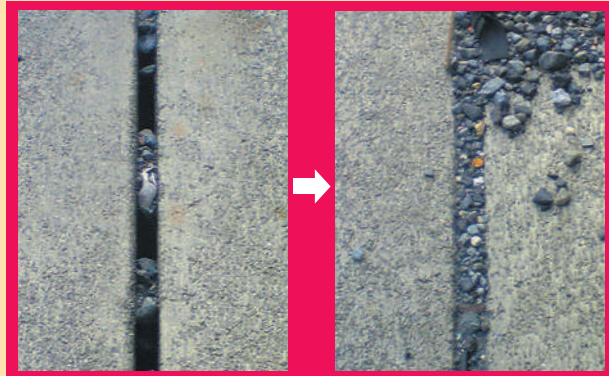
ストレート形状スリット製品



ストレート形状は
スリットに徐々に詰まっていく。

まがい物にご注意ください

スリットが**ストレート**の製品の場合、写真の通り土砂が詰まり集水ができなくなるという問題が数多くあるので注意してください。

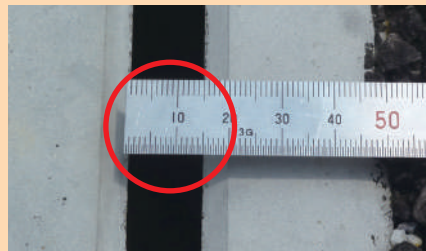


6

スリット幅15mmでロードバイクも安心!

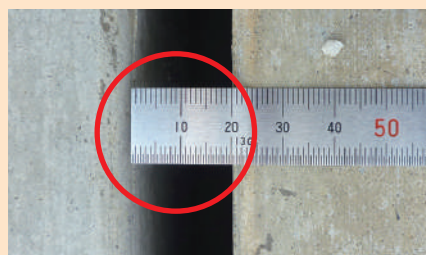
700×23Cのタイヤのロードバイクで走行

スリット幅
15mm
(都市型側溝)



タイヤは落ち込まず安全に走行できた

スリット幅
20mm
以上の場合



タイヤがスリットにはまり落ち込んでしまった

施工例

都市型側溝は一般生活道の側溝から幹線道路の街渠としてまで、広い範囲でご利用いただけます。

一般側溝 UGFS



ドラッグストア(店舗駐車場)



道の駅(幸田町)



愛知県知立市



愛知県北名古屋市



静岡県浜松市



愛知県豊山町

家庭管取付タイプ



家庭管取付に対応出来ます。
対応製品・接続方法については
営業担当にお問い合わせ下さい。

街渠
UGKS



愛知県名古屋市(国道19号)



愛知県豊橋市(国道23号)



岐阜県土岐市(国道19号)

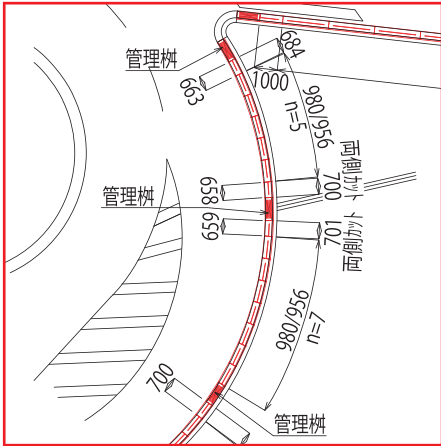


愛知県大口町(国道41号)



静岡県富士市(国道1号)

カーブ割りつけサービスとカット



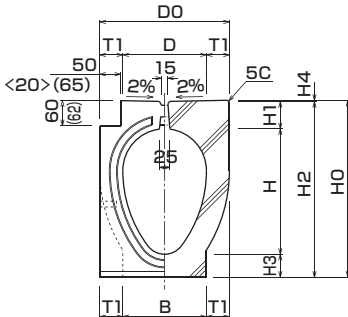
図面どおり弊社にて加工することにより綺麗なカーブを実現できます。

※カット加工は別途加工費が発生します。

UGKS スリット T-25

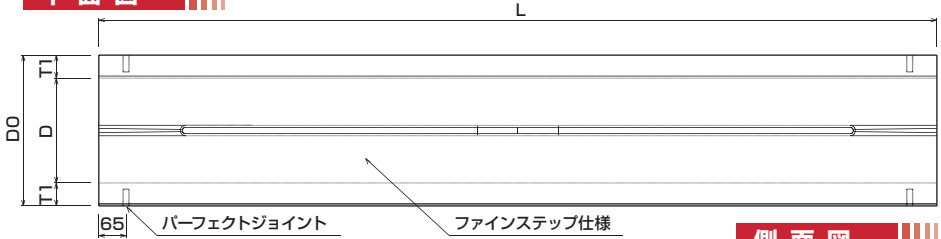
片流れタイプ

正面図

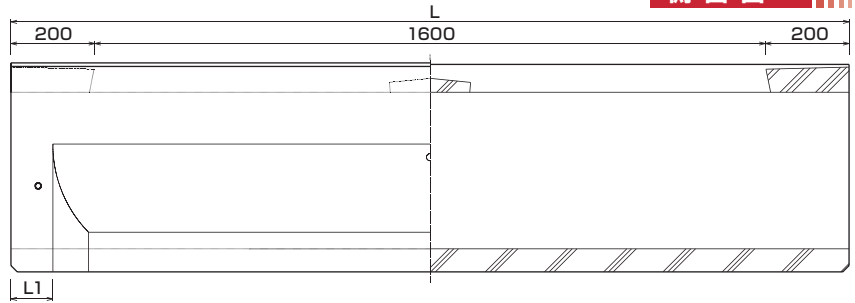


※()は600の寸法です。
※< >は200の寸法です。

平面図



側面図



寸法表

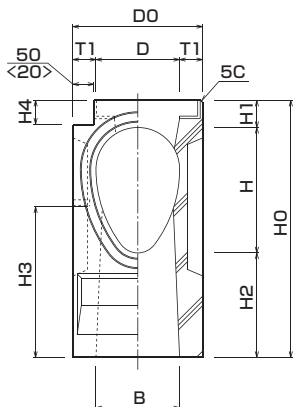
呼び名	内寸法		DO (mm)	HO (mm)	H1 (mm)	H2 (mm)	H3 (mm)	H4 (mm)	T1 (mm)	B (mm)	L (mm)	L1 (mm)	参考質量 (kg)
	D (mm)	H (mm)											
UGKS-200	150	225	260	347.6	65	345	55	2.6	55	150	2000	100	256
UGKS-250	200	300	310	423.1	65	420	55	3.1	55	200	2000	100	343
UGKS-300	250	375	360	498.6	65	495	55	3.6	55	250	2000	100	437
UGKS-350	300	450	420	599.2	70	595	75	4.2	60	300	2000	100	582
UGKS-400	350	525	470	674.7	70	670	75	4.7	60	350	2000	100	671
UGKS-500	450	675	580	840.8	80	835	80	5.8	65	450	2000	100	988
UGKS-600	550	825	700	1022	90	1015	100	7	75	550	2000	100	1450

※L1000もございます。 ※乗入用もございます。

UGKS

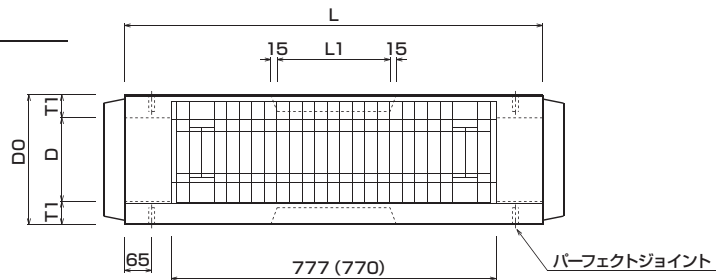
管理柵

正面図

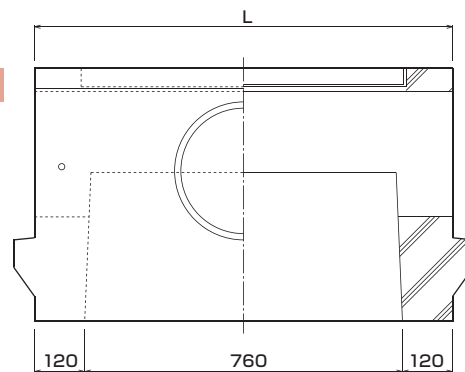


※< >は200の寸法です。

平面図



側面図



寸法表

呼び名	内寸法		DO (mm)	HO (mm)	H1 (mm)	H2 (mm)	H3 (mm)	H4 (mm)	T1 (mm)	B (mm)	L (mm)	L1 (mm)	参考質量 (kg)
	D (mm)	H (mm)											
UGKS-200	150	225	260	540	65	250	300	58.4	55	150	1000	φ300	181
UGKS-250	200	300	310	615	65	250	360	57.9	55	200	1000	φ300	191
UGKS-300	250	375	360	690	65	250	375	57.4	55	250	1000	φ330	250
UGKS-350	300	450	420	770	70	250	375	56.8	60	300	1000	φ330	306
UGKS-400	350	525	470	849.7	74.7	250	415	61	60	330	1000	φ450	358
UGKS-500	450	675	580	1010.8	85.8	250	415	61	65	430	1000	φ450	476

※巾、深さ共どのようなサイズでも対応可能です。

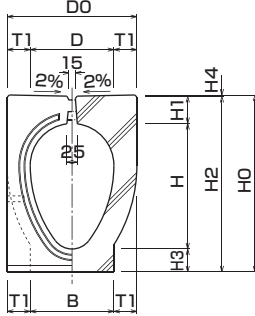
※400サイズからグレーチング部の長さが770となります。

※参考重量には普通目グレーチングが含まれています。

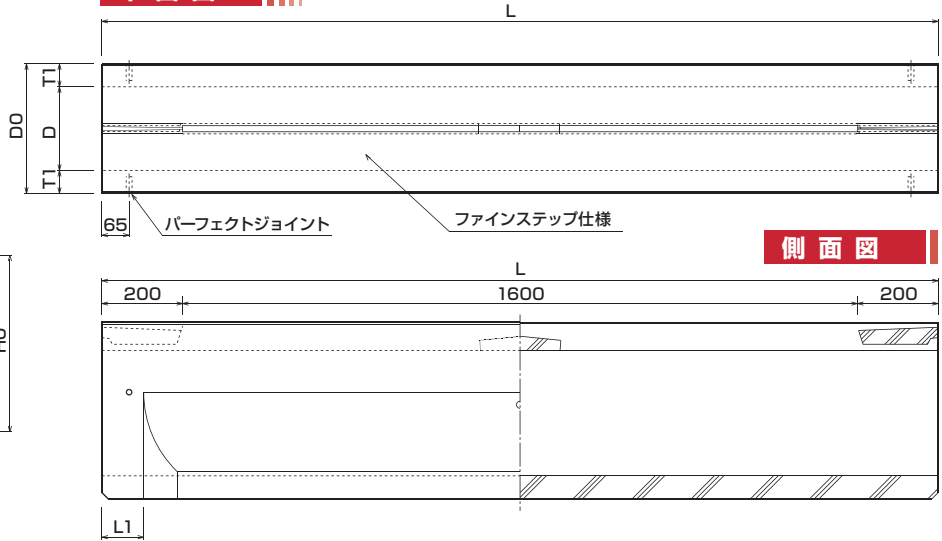
UGFS スリット T-25

フラットタイプ

正面図



平面図



側面図

寸法表

呼び名	内寸法		D0 (mm)	H0 (mm)	H1 (mm)	H2 (mm)	H3 (mm)	H4 (mm)	T1 (mm)	B (mm)	L (mm)	L1 (mm)	参考質量 (kg)
	D (mm)	H (mm)											
UGFS-200	150	225	260	347.6	65	345	55	2.6	55	150	2000	100	262
UGFS-250	200	300	310	423.1	65	420	55	3.1	55	200	2000	100	358
UGFS-300	250	375	360	498.6	65	495	55	3.6	55	250	2000	100	452
UGFS-350	300	450	420	599.2	70	595	75	4.2	60	300	2000	100	597
UGFS-400	350	525	470	674.7	70	670	75	4.7	60	350	2000	100	685
UGFS-500	450	675	580	840.8	80	835	80	5.8	65	450	2000	100	998
UGFS-600	550	825	700	1022	90	1015	100	7	75	550	2000	100	1465

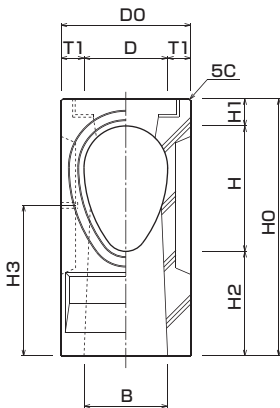
※L1000もございます。

※横断用もございます。①スリットタイプ②スリットなし暗渠タイプ

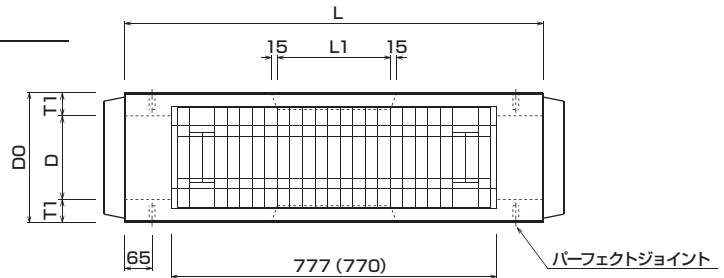
UGFS

管理柵

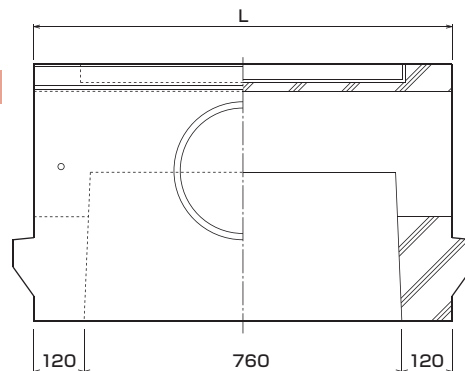
正面図



平面図



側面図



寸法表

呼び名	内寸法		D0 (mm)	H0 (mm)	H1 (mm)	H2 (mm)	H3 (mm)	T1 (mm)	B (mm)	L (mm)	L1 (mm)	参考質量 (kg)
	D (mm)	H (mm)										
UGFS-200	150	225	260	540	65	250	300	55	150	1000	φ300	184
UGFS-250	200	300	310	615	65	250	360	55	200	1000	φ300	198
UGFS-300	250	375	360	690	65	250	375	55	250	1000	φ330	257
UGFS-350	300	450	420	770	70	250	375	60	300	1000	φ330	313
UGFS-400	350	525	470	849.7	74.7	250	415	60	330	1000	φ450	365
UGFS-500	450	675	580	1010.8	85.8	250	415	65	430	1000	φ450	483

※巾、深さ共どのようなサイズでも対応可能です。

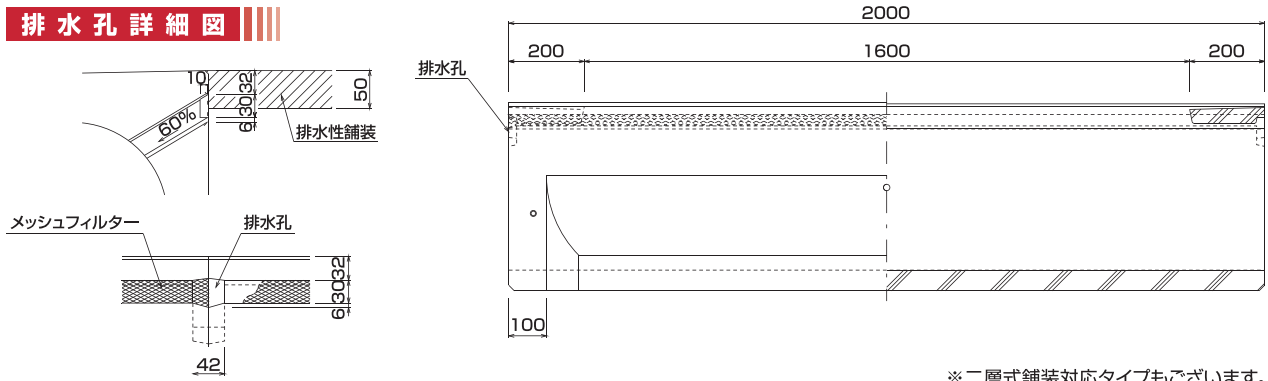
※400サイズからグレーチング部の長さが770となります。

※参考重量には普通目グレーチングが含まれています。

排水性舗装対応タイプ (Wスリット) NETIS CB-060018-VE

側面図

排水孔詳細図

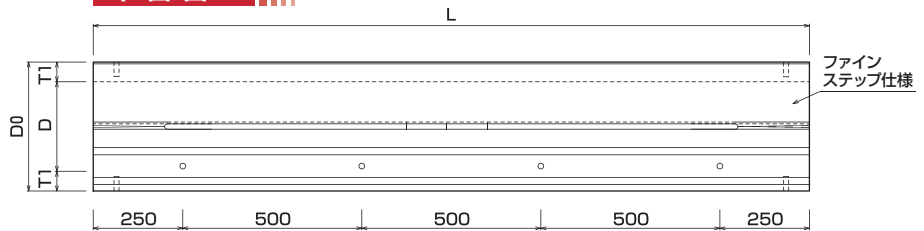


※二層式舗装対応タイプもございます。

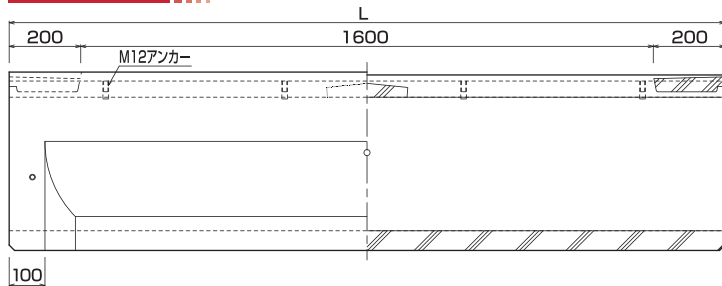
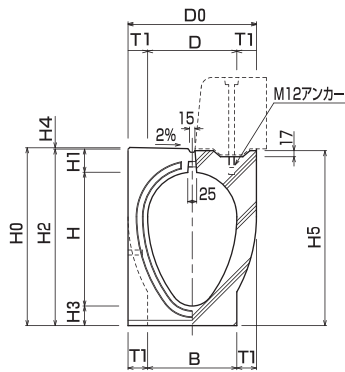
中央分離帯用 (自転車通行帯・電線共同溝工事にも最適です) UGHS

平面図

正面図

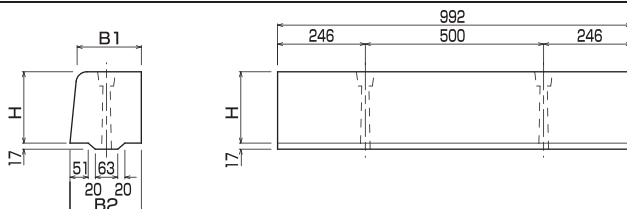


側面図



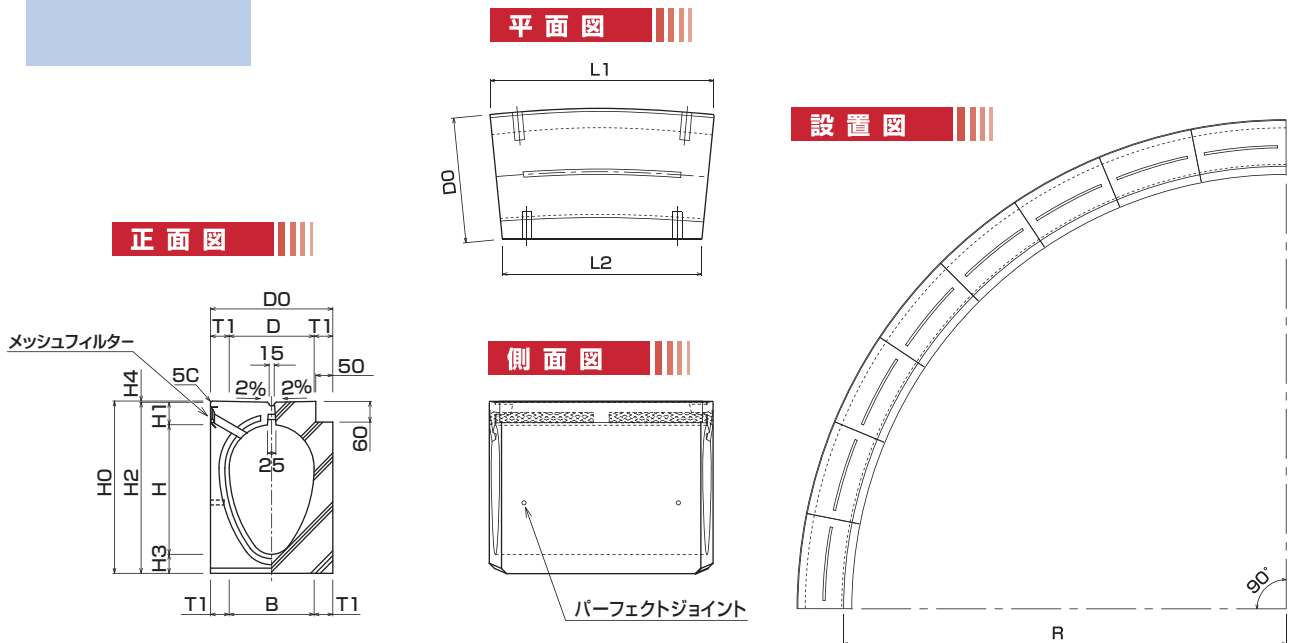
呼び名	内寸法		寸法										参考重量 (kg)
	D(mm)	H(mm)	D0(mm)	H0(mm)	H1(mm)	H2(mm)	H3(mm)	H4(mm)	H5(mm)	T1(mm)	B(mm)	L(mm)	
250	200	300	310	423.1	65	420	55	3.1	415.5	55	200	2000	348
300	250	375	360	498.6	65	495	55	3.6	490.2	55	250	2000	442
350	300	450	420	599.2	70	595	75	4.2	590.2	60	300	2000	583
400	350	525	470	674.7	70	670	75	4.7	665.0	60	350	2000	671
500	450	675	580	840.8	80	835	80	5.8	830.2	65	450	2000	979

境界ブロック



呼び名	寸法			参考重量 (kg)
	B1(mm)	B2(mm)	H(mm)	
A種	150	165	150	60
B種	150	170	200	78
C種	180	205	250	117

UGKS-R

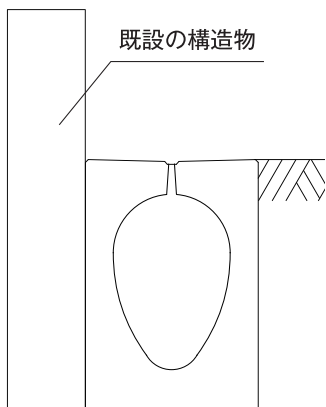


項目	内寸法		DO (mm)	H0 (mm)	H1 (mm)	H2 (mm)	H3 (mm)	H4 (mm)	T1 (mm)	B (mm)	L1 (mm)	L2 (mm)	使用数個/90°
	D (mm)	H (mm)											
3mR											646.7	576.5	8
6mR	250	375	360	498.6	65	495	55	3.6	55	250	988.2	931.8	10
12mR											1016	986	19



官民境界タイプ UGFS-M

製品の側面が垂直になっているので民地のすぐ横へ施工する際も容易です。

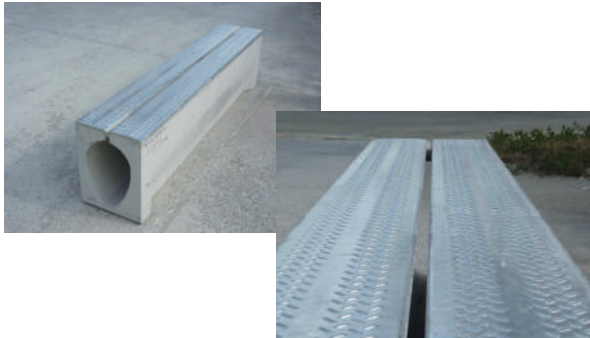


その他のバリエーション

図面・寸法表は別途ご用意しておりますので、お気軽にお申し付けください。

スーパー横断タイプ

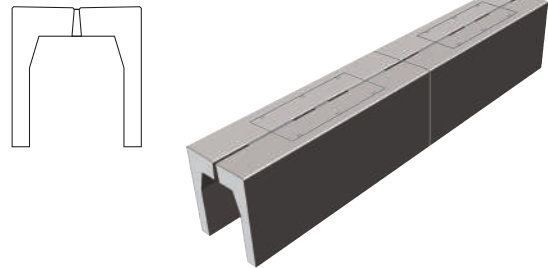
大型 横断・乗入タイプ



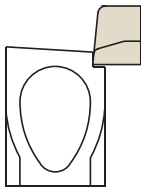
都市型可変

(別カタログ参照)

●W250、300、400、500



UGK (Wスリット対応)

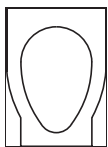


- UGK-250
- UGK-300
- UGK-350
- UGK-400
- UGK-450
- UGK-500

片流れタイプ



UGF

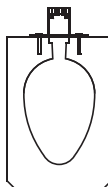


- UGF-250
- UGF-300
- UGF-350
- UGF-400

フラットタイプ

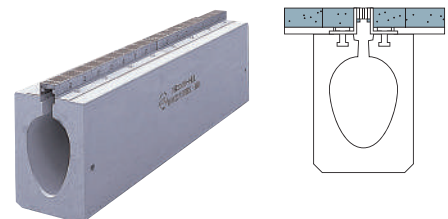


UGS-80AG



- UGS-80AG-250
- UGS-80AG-300
- UGS-80AG-350

グレーチングタイプ (スリット幅80mm)



深型柵

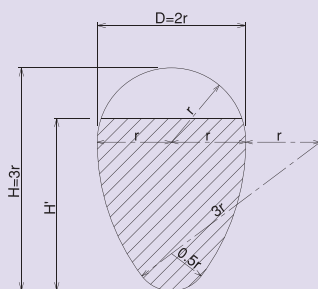


特殊柵



流量表 (80%) マニング公式による

呼び名	UG-200 (D150×H225)		UG-250 (D200×H300)		UG-300 (D250×H375)		UG-350 (D300×H450)		UG-400 (D350×H525)		UG-500 (D450×H675)		UG-600 (D550×H825)	
D (m)	0.1500		0.2000		0.2500		0.3000		0.3500		0.4500		0.5500	
H (m)	0.2250		0.3000		0.3750		0.4500		0.5250		0.6750		0.8250	
r (m)	0.0750		0.1000		0.1250		0.1500		0.1750		0.2250		0.2750	
H' (m)	0.1800		0.2400		0.3000		0.3600		0.4200		0.5400		0.6600	
A (m ²)	0.0214		0.0380		0.0593		0.0854		0.1164		0.1924		0.2874	
P (m)	0.4208		0.5611		0.7014		0.8417		0.9821		1.2625		1.5431	
R (m)	0.0509		0.0677		0.0845		0.1015		0.1185		0.1524		0.1862	
R ^{2/3}	0.1373		0.1661		0.1926		0.2176		0.2413		0.2853		0.3261	
n	0.0130													
I (‰)	V	Q	V	Q	V	Q	V	Q	V	Q	V	Q	V	Q
100.0	3.3399	0.0715	4.0404	0.1535	4.6850	0.2778	5.2932	0.4520	5.8697	0.6832	6.9400	1.3353	7.9325	2.2798
95.0	3.2553	0.0697	3.9381	0.1496	4.5664	0.2708	5.1591	0.4406	5.7211	0.6659	6.7643	1.3015	7.7316	2.2221
90.0	3.1685	0.0678	3.8331	0.1457	4.4446	0.2636	5.0215	0.4288	5.5685	0.6482	6.5838	1.2667	7.5254	2.1628
85.0	3.0792	0.0659	3.7251	0.1416	4.3194	0.2561	4.8801	0.4168	5.4116	0.6299	6.3983	1.2310	7.3134	2.1019
80.0	2.9873	0.0639	3.6139	0.1373	4.1904	0.2485	4.7344	0.4043	5.2500	0.6111	6.2073	1.1943	7.0950	2.0391
75.0	2.8924	0.0619	3.4991	0.1330	4.0574	0.2406	4.5840	0.3915	5.0833	0.5917	6.0102	1.1564	6.8697	1.9744
70.0	2.7943	0.0598	3.3805	0.1285	3.9198	0.2324	4.4286	0.3782	4.9109	0.5716	5.8064	1.1172	6.6368	1.9074
65.0	2.6927	0.0576	3.2575	0.1238	3.7772	0.2240	4.2675	0.3644	4.7323	0.5508	5.5952	1.0765	6.3953	1.8380
60.0	2.5870	0.0554	3.1297	0.1189	3.6290	0.2152	4.1001	0.3501	4.5466	0.5292	5.3757	1.0343	6.1445	1.7659
55.0	2.4769	0.0530	2.9965	0.1139	3.4745	0.2060	3.9255	0.3352	4.3531	0.5067	5.1468	0.9902	5.8829	1.6907
50.0	2.3616	0.0505	2.8570	0.1086	3.3128	0.1964	3.7428	0.3196	4.1505	0.4831	4.9073	0.9442	5.6091	1.6121
45.0	2.2404	0.0479	2.7104	0.1030	3.1428	0.1864	3.5508	0.3032	3.9375	0.4583	4.6555	0.8957	5.3213	1.5293
40.0	2.1123	0.0452	2.5554	0.0971	2.9631	0.1757	3.3477	0.2859	3.7123	0.4321	4.3892	0.8445	5.0169	1.4419
35.0	1.9759	0.0423	2.3903	0.0908	2.7717	0.1644	3.1315	0.2674	3.4725	0.4042	4.1057	0.7899	4.6929	1.3487
30.0	1.8293	0.0391	2.2130	0.0841	2.5661	0.1522	2.8992	0.2476	3.2150	0.3742	3.8012	0.7314	4.3448	1.2487
25.0	1.6699	0.0357	2.0202	0.0768	2.3425	0.1389	2.6466	0.2260	2.9348	0.3416	3.4700	0.6676	3.9662	1.1399
20.0	1.4936	0.0320	1.8069	0.0687	2.0952	0.1242	2.3672	0.2022	2.6250	0.3056	3.1037	0.5972	3.5475	1.0196
15.0	1.2935	0.0277	1.5648	0.0595	1.8145	0.1076	2.0500	0.1751	2.2733	0.2646	2.6878	0.5171	3.0722	0.8830
10.0	1.0562	0.0226	1.2777	0.0486	1.4815	0.0879	1.6738	0.1429	1.8562	0.2161	2.1946	0.4222	2.5085	0.7209
9.0	1.0020	0.0214	1.2121	0.0461	1.4055	0.0833	1.5879	0.1356	1.7609	0.2050	2.0820	0.4006	2.3797	0.6839
8.0	0.9447	0.0202	1.1428	0.0434	1.3251	0.0786	1.4971	0.1279	1.6602	0.1932	1.9629	0.3777	2.2436	0.6448
7.0	0.8836	0.0189	1.0690	0.0406	1.2395	0.0735	1.4004	0.1196	1.5530	0.1808	1.8361	0.3533	2.0987	0.6032
6.0	0.8181	0.0175	0.9897	0.0376	1.1476	0.0681	1.2966	0.1107	1.4378	0.1674	1.6999	0.3271	1.9430	0.5584
5.0	0.7468	0.0160	0.9035	0.0343	1.0476	0.0621	1.1836	0.1011	1.3125	0.1528	1.5518	0.2986	1.7738	0.5098
4.0	0.6680	0.0143	0.8081	0.0307	0.9370	0.0556	1.0586	0.0904	1.1739	0.1366	1.3880	0.2671	1.5865	0.4560
3.0	0.5785	0.0124	0.6998	0.0266	0.8115	0.0481	0.9168	0.0783	1.0167	0.1183	1.2020	0.2313	1.3739	0.3949
2.5	0.5281	0.0113	0.6388	0.0243	0.7408	0.0439	0.8369	0.0715	0.9281	0.1080	1.0973	0.2111	1.2542	0.3605
2.0	0.4723	0.0101	0.5714	0.0217	0.6626	0.0393	0.7486	0.0639	0.8301	0.0966	0.9815	0.1888	1.1218	0.3224
1.5	0.4090	0.0088	0.4948	0.0188	0.5738	0.0340	0.6483	0.0554	0.7189	0.0837	0.8500	0.1635	0.9715	0.2792
1.0	0.3340	0.0071	0.4040	0.0154	0.4685	0.0278	0.5293	0.0452	0.5870	0.0683	0.6940	0.1335	0.7932	0.2280



マニング (Manning) 公式

$$V = 1/n \cdot R^{2/3} \cdot I^{1/2}$$

$$Q = A \cdot V$$

- V : 流速 (m/sec)
- I : 勾配 (%)
- R : 径深 (m) = $\frac{A}{P}$
- A : 通水断面積 (m²)
- P : 潤辺 (m)
- Q : 流量 (m³/sec)
- n : 粗度係数

流量表 (100%) マニング公式による

呼び名	UG-200 (D150×H225)	UG-250 (D200×H300)	UG-300 (D250×H375)	UG-350 (D300×H450)	UG-400 (D350×H525)	UG-500 (D450×H675)	UG-600 (D550×H825)							
D (m)	0.1500	0.2000	0.2500	0.3000	0.3500	0.4500	0.5500							
H (m)	0.2250	0.3000	0.3750	0.4500	0.5250	0.6750	0.8250							
r (m)	0.0750	0.1000	0.1250	0.1500	0.1750	0.2250	0.2750							
H' (m)	0.2250	0.3000	0.3750	0.4500	0.5250	0.6750	0.8250							
A (m ²)	0.0258	0.0459	0.0717	0.1033	0.1407	0.2325	0.3473							
P (m)	0.5947	0.7930	0.9912	1.1895	1.3878	1.7842	2.1387							
R (m)	0.0434	0.0579	0.0723	0.0868	0.1014	0.1303	0.1624							
R ^{2/3}	0.1235	0.1497	0.1736	0.1960	0.2174	0.2570	0.2977							
n	0.0130													
I (‰)	V	Q	V	Q	V	Q	V	Q	V	Q	V	Q	V	Q
100.0	3.0042	0.0775	3.6415	0.1671	4.2229	0.3028	4.7677	0.4925	5.2883	0.7441	6.2516	1.4535	7.2416	2.5150
95.0	2.9281	0.0755	3.5493	0.1629	4.1159	0.2951	4.6470	0.4800	5.1544	0.7252	6.0933	1.4167	7.0583	2.4513
90.0	2.8500	0.0735	3.4546	0.1586	4.0062	0.2872	4.5231	0.4672	5.0169	0.7059	5.9308	1.3789	6.8700	2.3860
85.0	2.7697	0.0715	3.3573	0.1541	3.8933	0.2791	4.3956	0.4541	4.8756	0.6860	5.7637	1.3401	6.6764	2.3187
80.0	2.6870	0.0693	3.2570	0.1495	3.7770	0.2708	4.2644	0.4405	4.7300	0.6655	5.5916	1.3000	6.4771	2.2495
75.0	2.6017	0.0671	3.1536	0.1448	3.6571	0.2622	4.1290	0.4265	4.5798	0.6444	5.4140	1.2588	6.2714	2.1781
70.0	2.5135	0.0648	3.0467	0.1398	3.5331	0.2533	3.9890	0.4121	4.4245	0.6225	5.2304	1.2161	6.0588	2.1042
65.0	2.4220	0.0625	2.9359	0.1348	3.4046	0.2441	3.8439	0.3971	4.2636	0.5999	5.0402	1.1718	5.8384	2.0277
60.0	2.2370	0.0600	2.8207	0.1295	3.2710	0.2345	3.6931	0.3815	4.0963	0.5763	4.8425	1.1259	5.6093	1.9481
55.0	2.2279	0.0575	2.7006	0.1240	3.1318	0.2246	3.5359	0.3653	3.9219	0.5518	4.6363	1.0779	5.3705	1.8652
50.0	2.1243	0.0548	2.5749	0.1182	2.9860	0.2141	3.3713	0.3483	3.7394	0.5261	4.4205	1.0278	5.1206	1.7784
45.0	2.0153	0.0520	2.4428	0.1121	2.8328	0.2031	3.1983	0.3304	3.5475	0.4991	4.1937	0.9750	4.8578	1.6871
40.0	1.9000	0.0490	2.3031	0.1057	2.6708	0.1915	3.0154	0.3115	3.3446	0.4706	3.9538	0.9193	4.5800	1.5906
35.0	1.7773	0.0459	2.1543	0.0989	2.4983	0.1791	2.8206	0.2914	3.1286	0.4402	3.6985	0.8599	4.2842	1.4879
30.0	1.6454	0.0425	1.9945	0.0915	2.3130	0.1658	2.6114	0.2698	2.8965	0.4075	3.4241	0.7961	3.9664	1.3775
25.0	1.5021	0.0388	1.8207	0.0836	2.1114	0.1514	2.3839	0.2463	2.6442	0.3720	3.1258	0.7267	3.6208	1.2575
20.0	1.3435	0.0347	1.6285	0.0747	1.8885	0.1354	2.1322	0.2203	2.3650	0.3328	2.7958	0.6500	3.2385	1.1247
15.0	1.1635	0.0300	1.4103	0.0647	1.6355	0.1173	1.8465	0.1907	2.0482	0.2882	2.4212	0.5629	2.8047	0.9741
10.0	0.9500	0.0245	1.1515	0.0529	1.3354	0.0957	1.5077	0.1557	1.6723	0.2353	1.9769	0.4596	2.2900	0.7953
9.0	0.9012	0.0233	1.0924	0.0501	1.2669	0.0908	1.4303	0.1477	1.5865	0.2232	1.8755	0.4361	2.1725	0.7545
8.0	0.8497	0.0219	1.0300	0.0473	1.1944	0.0856	1.3485	0.1393	1.4958	0.2105	1.7682	0.4111	2.0482	0.7113
7.0	0.7948	0.0205	0.9634	0.0442	1.1173	0.0801	1.2614	0.1303	1.3992	0.1969	1.6540	0.3846	1.9160	0.6654
6.0	0.7359	0.0190	0.8920	0.0409	1.0344	0.0742	1.1679	0.1206	1.2954	0.1823	1.5313	0.3560	1.7738	0.6160
5.0	0.6718	0.0173	0.8143	0.0374	0.9443	0.0677	1.0661	0.1101	1.1825	0.1664	1.3979	0.3250	1.6193	0.5624
4.0	0.6008	0.0155	0.7283	0.0334	0.8446	0.0606	0.9535	0.0985	1.0577	0.1488	1.2503	0.2907	1.4483	0.5030
3.0	0.5203	0.0134	0.6307	0.0289	0.7314	0.0524	0.8258	0.0853	0.9160	0.1289	1.0828	0.2518	1.2543	0.4356
2.5	0.4750	0.0123	0.5758	0.0264	0.6677	0.0479	0.7538	0.0779	0.8362	0.1177	0.9885	0.2298	1.1450	0.3977
2.0	0.4249	0.0110	0.5150	0.0236	0.5972	0.0428	0.6743	0.0697	0.7479	0.1052	0.8841	0.2056	1.0241	0.3557
1.5	0.3679	0.0095	0.4460	0.0205	0.5172	0.0371	0.5839	0.0603	0.6477	0.0911	0.7657	0.1780	0.8869	0.3080
1.0	0.3004	0.0078	0.3641	0.0167	0.4223	0.0303	0.4768	0.0493	0.5288	0.0744	0.6252	0.1454	0.7242	0.2515

都市型側溝研究会



ゴトウコンクリート株式会社

IMAGINATION & CREATION

ISO9001 認証登録 JMAQA-1390

本社 / 〒442-0051 愛知県豊川市中央通二丁目13番地 豊川中央ビル5F

☎(0533)85-4145(代) FAX (0533)85-4188

http://www.goto-con.co.jp E-mail goto@goto-con.co.jp

営業所 / 東京営業所 ☎(03)5974-3252(代) FAX (03)5974-3435

大阪営業所 ☎(06)6306-6525 FAX (06)6306-6526

静岡営業所 ☎(054)257-1648